



2022 NEW MODEL Peace of mind
and eco-friendly

2022MODELの創造にあたって

カリフォルニアスタイルの源流

1920年代から始まるアメリカ西海岸建築のカリフォルニアスタイルは、今の世界のモダン住宅の主流となっています。そのカリフォルニアスタイル建築のデザインを完成させたのはルドルフ・シンドラーやリチャード・ジョセフ・ノイトラ。その後、ジョン・ラトナー、ヒエール・コーニッグ、レイ・キャピアーへと引き継がれます。

カリフォルニアスタイル建築との出会いは、ロサンゼルスでのカタログ撮影のためロケハンで訪問した、ケーススタディハウス NO.22 スタール邸でした。その時には、世界一有名なモダン住宅に訪問出来た事と、存命だったスタール夫人に直接お話を伺う事で嬉しくなり、建築デザインとしての歴史を考える事もできませんでした。その後、様々なカリフォルニアスタイルのモダン建築を見る事で、当社のブランドの中心にもなったエーモードの家具のモチーフになりました。これは、カリフォルニアスタイルのモダン建築が日本の建築にも通じるものがあり、カリフルニアスタイル建築に合う家具をデザインすれば、日本

の建築にも合うのではないかと感じたからです。

アメリカ西海岸で訪問したモダン住宅に置かれるのが、リチャード・ジョセフ・ノイトラの本です。アメリカに通うようになるまで、ノイトラの事はあまり知りませんでした。フランク・ロイド・ライトやヒエール・コーニッグ、イームズの名前は日本では有名で知らない人はいないかもしれませんがノイトラはほとんど知られていません。しかしアメリカでは現代建築の巨匠として知られ、特にモダン住宅に住む人にとっては憧れの存在とされノイトラが設計した住宅は高額な金額で取引されている不動産でもアートの価値がつけられています。住まいとして使われているノイトラ建築へも行く機会が何度かあり、ミッドセンチュリー時代に建てられたカリフォルニアスタイルを実感日本建築に通じる箇所や考えがある事に気がきました。

源流は日本建築

リチャード・ジョセフ・ノイトラの自宅兼事務所に行く機会があり、ノイトラ財団の管理を任されて

いる UCLA 建築科の教授からノイトラ自身と建築について話を聞きました。オーストリアに生まれたノイトラは 1923 年にアメリカに渡り、フランク・ロイド・ライトの元で働いた後、ロサンゼルスにいたルドルフ・シンドラーの誘いを受けてシンドラーの自邸で生活と仕事を共にしました。ノイトラが過ごした 1920 年代のフランク・ロイド・ライト事務所では、日本で数多くの仕事を手がけ、日本建築様式を取り入れた建築を様々なプロジェクトに取り入れていきました。その影響をノイトラ自身も受けました。

日本建築は引戸や引窓を使い、風を取り込むように、大きく開放つ事ができます。夏の日差しを和らげるために伸びた軒先など、それまでの西洋の建築には無い機能と様式でした。なによりスライドする窓は、庭と室内空間を隔てる事なく庭だけでなく借景と言われる田園や山々をもインテリア空間へと溶け込ませます。それを、西洋の建築と融合させたものが、カリフォルニアスタイルの建築です。特に天候が穏やかで乾燥しているロサンゼルスでは、蚊などの害虫の影響が少ない事もあ

り、スライド窓の開放された空間を実現するには、適した環境だった事があります。シンプルな構造は環境的にもコスト的にも優れ、低迷した大恐慌時代後の経済や、大戦後の住宅不足の中で、量産住宅への普及の為のケーススタディハウスへのデザインにも使われました。最初は経済的な必要性から生まれた建築様式のカリフォルニアスタイルも、ファッションと同じように、新しい時代を好む上流階級へも広がりがフランク・ロイド・ライトが設計した落水荘のクライアントだったエドガー・J・カウフマンのバームスプリングスに造られた別荘もノイトラが手がける事になります。その後、様々な建築家によってアメリカ西海岸のモダン建築の多くが、カリフォルニアスタイルを取り入れられて設計されました。

北欧ヴィンテージとカリフォルニアスタイル

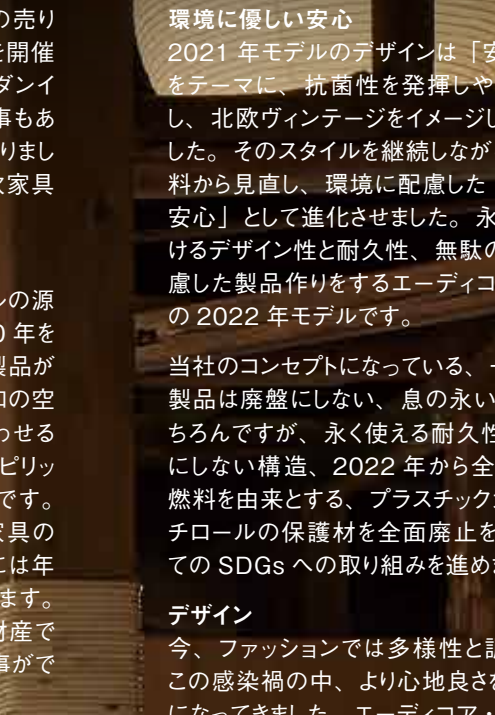
1950年代の建築には北欧家具が多く使われました。これは、デンマーク家具組合が、第二次世界大戦で疲弊し不況に喘いでいたヨーロッパ市場での販売に代わる市場として、経済復



興が早く好景気に湧いたアメリカ市場での売り込みを行うために、北米で様々な見本市を開催しました。その頃、急激に伸びていたモダンインテリアスタイルにデザインがマッチした事もあり、様々なモダン建築で使われるようになりました。それが、ミッドセンチュリー時代に北欧家具が多く見られるようになった理由です。

日本建築のインテリアへ

2022年モデルは、カリフォルニアスタイルの源流でもある日本、場所は古都鎌倉の築90年を越える純日本家屋で撮影を行いました。製品が持つデザイン性はモダンな空間だけでなく和の空間にもマッチする事で、様々な空間に合わせる事が可能なエーディコア・ディバイズのスピリッツを感じていただけるインテリアスタイルです。また、畳に置かれる座卓、座椅子の和家具のスタイルカットも撮影を行いました。日本には年数を重ねた建築や住宅が多く残されています。これらの建築デザインは日本の恒久的な財産でもあります。その空間と共に年月を重ねる事ができる家具を感じていただけたと思います。



Peace of mind and eco-friendly

環境に優しい安心

2021年モデルのデザインは「安心感と安らぎ」をテーマに、抗菌性を発揮しやすいデザインとし、北欧ヴィンテージをイメージしてデザインしました。そのスタイルを継続しながら、使われる材料から見直し、環境に配慮した「環境に優しい安心」として進化させました。永くお使いいただけるデザイン性と耐久性、無駄の無い環境に配慮した製品作りをするエーディコア・ディバイズの2022年モデルです。

当社のコンセプトになっている、一度製品化した製品は廃盤にしない、息の永いデザイン性はもちろんですが、永く使える耐久性、材料を無駄にしない構造、2022年から全製品への化石燃料を由来とする、プラスチックカバーや発泡スチロールの保護材を全面廃止をして、企業としてのSDGsへの取り組みを進めます。

デザイン

今、ファッションでは多様性と調和が求められるこの感染禍の中、より心地良さを求められるようになってきました。エーディコア・ディバイズは快

適性はもちろんですが、置かれる様々なインテリアスタイルに融合する、汎用性の高いデザインが特徴です。2022年モデルでもそのデザインは変わりません。「どこにでもありそうで、どこにも無いもの」その中にエフォートレスなエッセンスを持つデザイン性、欧米のインテリアスタイルだけでなく、純和風な空間にも溶け込む、快適性を持った大人の家具です。

今回、エーディコア・ディバイズでは初めてアウトスペースで使用できる家具を発表します。より精神的心地良さを求められるインテリアでは、外部と内部の調和が求められ、アウトスペースでもインドアでも使用できる多様性のある家具が求められています。室内空間に合う快適なダイニングスペースをアウトスペースダイニングとしても使用できる完成度の高いダイニング家具です。2022年モデルは昨年モデルの北欧ミッドセンチュリーを意識したデザインを進化させ、日本建築の庭とインテリアの融合を源流に持つカリフォルニアスタイルを、より日本家屋にも合う多様性を持つ大人の家具として発表いたします。



A-mode

MD-1201A/C COMFORT CHAIR (コンフォートチェア)

1950年代のアメリカで花開いた北欧モダンデザインのヴィンテージ家具を意識したデザインで、自然の素材を無駄にしないデザインと、クラフト感のある優しいフォルムの2021年モデルMD-1101を進化させました。よりシンプルに軽快感を出し、様々なインテリアシーンにお使いいただけます。ゆったりとしたサイズ感はそのままだに、シンプルなデザインは使われる場所を選びません。

ゆったりとしたダイニングシーンからミーティングチェアやオフィスチェアとして長時間快適にお使いいただけます。

フレーム部材のホワイトアッシュ材は、北米で多く植林される木材で、街路樹にも多く使われ、森林循環型の樹木としてサステナビリティの高い材として多く使われます。身体を優しく包み込む背には、クッション性の高いウレタ

ンクッション材を中材にしたファブリックタイプと、ナチュラルな素材感を感じる成型合板にホワイトアッシュ突板を貼った木タイプの2種類からお選びいただけます。厚みのある座クッションは耐久性のあるリサイクルチップウレタンを使用し、環境に配慮しながら快適な使い心地を感じていただけます。

MD-1201A W580・D535・H745 (SH430) 背:ウレタンフォーム+ビーズ成型合板 座:ビーズ成型合板+リサイクルチップウレタン フレーム:ホワイトアッシュ材、塗装:ポリウレタン塗装+抗菌トップコート
MD-1201C W580・D535・H740 (SH430) 背:ホワイトアッシュ突板+ビーズ成型合板 座:ビーズ成型合板+リサイクルチップウレタン フレーム:ホワイトアッシュ材、塗装:ポリウレタン塗装+抗菌トップコート



MD-1201C (a-A8-AV-3)D-1_V94,000 (税込1103,400)



MD-1201A (a-XF-1)D-3_V77,000 (税込94,700)



MD-1201C (a-XF-5)D-3_V72,000 (税込79,200)

A-mode

MD-1202W/M TABLE (テーブル)

1950年代のアメリカで花開いた北欧モダンデザインのヴィンテージ家具を意識したデザインで、ホワイトアッシュ材を削り出した脚は、流れるようなラインで天板を柔らかく支えます。柔らかくシンプルなデザインは人が集うダイニングシーンからオフィスのデスクとしてもお使いいただけます。

よい事から、エレクトリック・ギター、ベースにも使われます。当社のエーモードブランドでは、ブランド発足から柔らかな木理と白い木肌を持つホワイトアッシュ材を使用してきました。

天板の種類は50ミリのホワイトアッシュ突板の天板のWtypeと、6ミリの人工大理石、バイオマープルをトップに使用したMtypeがお選びいただけます。ホワイトアッシュ突板はナチュラル感を大切に板歪を使用しバイオマープルは植物由来の原材料を50%以上使用した素材で環境に配慮した素材というだけでなく、6ミリの

メラミン樹脂素材により堅牢で、傷が付にくく、長く使える素材です。

それを支えるホワイトアッシュ無垢材の脚部は天板から流れるようなシルエットで、外斜め後方に天板を持ち上げます。テーブル脚部を固定する方法も独自の設計で通常使われるダイキャストの固定金具を使わず、特殊な技法でホワイトアッシュ無垢材をボルトで直接固定しており、強度を高めただけでなく、必要な金具を最小限に留めた、環境に配慮した構造になっています。

MD-1202W/M
W2400・W2100・D1000
W1800・D900
木天板 H714 / バイオマープル樹脂天板 H720
天板:50(ホワイトアッシュ突板) 6(バイオマープル樹脂材+木下地)
フレーム:ホワイトアッシュ材、ポリウレタン塗装+抗菌トップコート



ホワイトアッシュ突板天板



バイオマープル天板



バイオマープル板6ミリを使用



ホワイトアッシュ材脚部の取付部

バイオマープル樹脂: 植物由来の原材料を50%以上使用した人工大理石で、バイオマス度50%以上の環境配慮素材です。メラミン樹脂100%使用の材で、有害なフェノールを原材料に一切使用しないため、環境に優しいフェノールフリー建材です。



MD-1202W-180 D-3_V290,000 (税込319,000)



MD-1202M-240 D-1_V588,000 (税込646,800)



MD-1201A (a-FM-2)D-1_V91,300 (税込) MD-1202M-240 D-1_V646,800 (税込)





MD-1201HO・MD-1201HO-CS-S/B (c-PL-1) ¥195,800 (税込) MD-1202HO-210 ¥1,190,200 (税込)

A-mode MD-1202HO

OUTSPACE TABLE (アウトスペーステーブル)

自然の素材を大切にクラフト感のある優しいダイニングテーブルです。外部に使用できるチーク材を使用し、アウトスペースにも使用できる機能を持たせました。シンプルなデザインは使われる場所を選びません。素材感を生かしたデザインと緻密な仕上がりは、アウトドア家具にありがちな無骨さはありません。柔らかなデザインは人が集う、ダイニングシーンはもちろんオフィスのデスクとしてもお使いいただけます。

天板の主フレームは50ミリ厚のチーク無垢材を使用し、15ミリ厚のチーク無垢材を落とし込んでいます。外部での環境の変化に対応するために落とし込まれたチーク無垢材の間には1.5ミリのスリットが開けられ、水滴が天板に貯まらないようになっています。半屋外のアウトスペースにも使用できる機能を高めるために、ステンレス製木ネジを使用しました。また、外部での使用に耐えるように環境に優しい水性外部用塗装を施しています。それを支えるチーク無垢材の脚部は天板から流れ

るようなシルエットで、外斜め後方に天板を持ち上げます。テーブル脚部を固定する方法も独自の設計で、通常使われるダイキャストの固定金具を使わずに、特殊な技法でチーク無垢材をステンレスボルトで直接固定しており、強度を高めただけでなく、必要な金具を最小限に留めた、環境に配慮した構造になっています。

MD-1202HO
W2100・D1000・H720
W1800・D900・H720
天板:50チーク無垢材+15チーク無垢材落とし込み
脚部:チーク材 塗装:外部用水性塗料(防霉防虫防カビ剤配合)

チーク材について
ミャンマー産の天然チーク材を使用しています。チークは古くから高級材として様々な用途に用いられる材で、堅く強靱で耐久性があり、害虫害にも強く、材に含まれる天然の油分によって、外部に置いても耐久性がある木材で、船舶の内装材や外部床材にも使われています。ミャンマー森林省は1995年に森林政策を刷新し、持続可能な各種の施策を実施しています。ミャンマーでは英領植民地であった150年以上前よりチーク材の国家管理を実施しており、計画的な伐採に加え、1998年からは40年周期の年8,100haに及び植林計画が進んでおり、限りある資源を枯渇させずに循環させていく試みを実施されています。
※外部用として使用可能な素材と加工を施していますが、紫外線での変色やカビが発生する可能性はありますので、日本の気候での完全外部の雨さらしでの使用は推奨しません。塗装に使用されている水性塗料はハイクラスでのメンテナンスが可能になっています。



MD-1202HO-210 ¥1,082,000 (税込) ¥1,190,200 (税込)



天板裏の構造は永く使用可能な構造で製作されています 脚部先のアジスターはサビに強いステンレスを使用 チーク材脚部の取付部

A-mode MD-1201HO OUTSPACE COMFORT CHAIR (アウトスペースコンフォートチェア)

自然の素材を大切にクラフト感のある優しいフォルムのコンフォートチェアです。フレームにチーク材を使用し、アウトスペースにも使用できる機能を持たせました。シンプルなデザインは使われる場所を選びません。素材感を生かしたデザインと緻密な仕上がりは、アウトドア家具にありがちな無骨さはありません。インドアのダイニングからミーティングチェアやオフィスチェアとしても快適にお使いいただけます。

フレームはチーク無垢材を使用し、身体を優しく支えるカーブした座と背もチーク無垢材を削り出して作り出しました。半屋外のアウトスペースにも使用できる機能を高めるために、各接合部に緩み止めのステンレス製木ネジを使用し、その穴を同じチーク材で化粧蓋をしました。また外部での使用に耐えるように、環境に優しい水性外部用塗装を施しています。

より快適にお使いいただけるように、オプションとして置きクッションを用意しました。外部でも使用できる耐候性の高い撥水ファブリックを使用し、中のクッションは雨水が抜けやすいクッション素材を使用しています。高いクッション性と耐久性だけでなく、通気性があり水分を吸収しないことから汚れがつきにくく、水洗いのできるクッション素材です。

MD-1201HO W580・D545・H730(SH415) 背・座・フレーム:チーク無垢材 塗装:外部用水性塗料(防霉防虫防カビ剤配合)
※外部用として使用可能な素材と加工を施していますが、紫外線での変色やカビが発生する可能性はありますので、日本の気候での完全外部の雨さらしでの使用は推奨しません。
MD-1201HO-CS-S 座クッション W480・D470 **MD-1201HO-CS-B** 背クッション W380・H410 オプションクッション:外部用クッション使用



MD-1201HO ¥178,000 (税込) ¥195,800 (税込)

MD-1201HO・MD-1201HO-CS-S/B (c-PL-1)

MD-1201HO・MD-1201HO-CS-S (c-PL-1)



MD-1201HO・MD-1201HO-CS-S/B (c-PL-1) ¥195,800 (税込) MD-1202HO-210 ¥1,190,200 (税込)



天然チーク無垢材を使用しています。天然素材の無垢材は、木色や木目にバラツキや色ムラが生じる場合があります。自然な風合いをお楽しみ下さい。



オプションクッション: ベルトとホックによって簡単に装着できる背と座は、用途別に別オプションとしてお選びいただけます。高いクッション性と耐久性だけでなく、通気性があり水分を吸収しにくく汚れがつきにくいクッション素材です。(室内用はウレタンフォームを使用)

MD-1201HO・MD-1201HO-CS-S/B (c-PL-1) MD-1202HO-210



MD-1105-S-220 (c-FM-3)D-3_¥501,600 (税込) + MD-1105-AR/AL (e-Aa-AV-2)_¥167,200 (税込) MD-1203W-AL-45R D-3_¥163,900 (税込) MD-1105-CS-S (c-FM-5)_¥18,700 (税込)



MD-1105-S-180 (c-EB-2)D-1_¥429,000 (税込) + MD-1105-AR (e-Aa-AV-1)D-1_¥83,600 (税込) MD-1105-OT-L-90 (c-EB-2)D-1_¥201,300 (税込) MD-1105-L-140 (c-EB-2)D-1_¥408,100 (税込) MD-1105-CS-S (c-EB-5)D-1_¥18,700 (税込) MD-1203G-AL-90S D-11_¥267,300 (税込) MD-1203W-AL-55R D-1_¥187,000 (税込) MD-901L-L (e-AP-3)D-1_¥188,100 (税込)



MD-1105-S-220 (c-FM-3)D-3_¥456,000 (税込¥501,600) + MD-1105-AR/AL (e-Aa-AV-2)_¥152,000 (税込¥167,200) MD-1105-CS-S (c-FM-5)_¥17,000 (税込¥18,700)



MD-1105-S-220 (c-FM-3)D-3_¥456,000 (税込¥501,600)



MD-1105-S-180 (c-EB-2)D-1_¥390,000 (税込¥429,000)



MD-1105-L-140 (c-EB-2)D-1_¥371,000 (税込¥408,100) + MD-1105-AR + AL (e-Aa-AV-1)_¥152,000 (税込¥167,200)

A-mode MD-1105 SYSTEM SOFA (システムソファ)

アメリカモダン建築のインテリアシーンをイメージさせるゆったりとした奥行きとシンプルな形状のシステムソファ。浮いたシートが水平方向に伸びるフレームに支えられて、シンプルな形状は置かれる場所を選びません。奥行きが深い座は座り方にこだわらず、長く過ごすためのスペースとしてお使いいただけます。2021年モデルではコンパクトサイズの展開でしたが、サイズアップした3人掛けが追加されます。オプションとして左右のアームを追加しました。アームクッションと共に、より豊かなレイアウトプランにお使いいただけます。

シートの高さは380ミリと低く抑えられ、低めの背とスクエアな形状がインテリアに溶け込みます。

シートピッチは1人用のW900ミリ、ゆったりとした1人用のW1100ミリ、1人から2人まで使用できるW1400ミリの3種類あり、奥行きは立体キルトされたクッションを置く事によって、通常の安楽姿勢のソファとしてのD900ミリ(シート奥行き700ミリ)と、脚を投げ出したり、ソファの上でゆったりと過ごす事のできるミニシェーズロングとしても使用できるD1100ミリ(シート奥行き900ミリ)の2種類からお選びいただけます。

背は積層合板を下地にウレタンフォームを多層に使用し、座にはポケットコイルを下地に使用し、しっかりとした掛け心地を実現しました。背のクッションはポリエステル粒形状の綿を厚みの違う

4室に分け、腰をしっかり支えます。座の下にある横方向に繋がるホワイトアッシュ材のフレームは床からの感染予防として抗菌塗装を標準化されており、抗ウイルス塗装もオプション選択ができます。また、フレームにはシステムソファとして連結パーツも装備されているので自由に組み合わせが可能です。浮遊感を出す脚部にはホワイトアッシュ材を使用し、インテリアに合わせてカラーを選択いただけます。

背:合板下地、多層ウレタンフォーム
座:合板下地、ポケットコイル、多層ウレタンフォーム
座フレーム:ホワイトアッシュ材 or 合板下地張張り、連結樹脂パーツ
脚部:ホワイトアッシュ材、脚先アラバド(樹脂、フェルト)
背クッション:ポリエステル粒形状綿、立体キルト加工
オプションアーム:合板下地、硬質ウレタンフォーム



オプションアーム: MD-1105-AR/AL



MD-1105-S-180 (c-EB-2)D-1_¥390,000 (税込¥429,000) + MD-1105-AR/AL (e-Aa-AV-1)_¥152,000 (税込¥167,200)



MD-1105-S-180 後姿
MD-1105-AR + AL

1PソファS (D:900)
MD-1105-S-90 (1PソファS-90) W900-D900-H760 (SH380)
MD-1105-S-110 (1PソファS-1100) W1100-D900-H760 (SH380)
MD-1105-S-140 (1PソファS-1400) W1400-D900-H760 (SH380)
MD-1105-S-180 (3PソファS-1400) W1800-D900-H760 (SH380)
MD-1105-S-220 (3PソファS-1400) W2200-D900-H760 (SH380)

1PソファL (D:1100)
MD-1105-L-90 (1PソファL-900) W900-D1100-H760 (SH380)
MD-1105-L-110 (1PソファL-1100) W1100-D1100-H760 (SH380)
MD-1105-L-140 (1PソファL-1400) W1400-D1100-H760 (SH380)

MD-1105-CRR/CRL (コーナー) W900-D900-H760 (SH380)
MD-1105-CL (シェーズロング) W900-D1400-H760 (SH380)
MD-1105-OT-S-90 (オットマン) W900-D900-H380
MD-1105-OT-S-110 (オットマン) W1100-D900-H380
MD-1105-OT-L-90 (オットマン) W900-D1100-H380
MD-1105-S-90 (ベンチ) W900-D500-H380
MD-1105-BC-90 (ベンチ) W1100-D500-H380
MD-1105-TR (トレイ) W500-D500-H30
MD-1105-AR/AL (右肘・左肘) W60-D770-H375
MD-1105-CS-S (クッション) W4400-D400
MD-1105-CS-L (クッション) W700-D390



アームのステッチはグレーステッチをお選びいただけます。ブラックやホワイトのレザーでステッチが映えます。

MD-1105-AL オプションで取付けられます。

MD-1105-CS-S アームに最適なクッションです。



MD-1203G-AL-90S D-1_ ¥267,300 (税込)

A-mode MD-1203 SYSTEM LIVING TABLE (システムリビングテーブル)

アメリカモダン建築のインテリアシーンをイメージさせるシンプルな形状のシステムソファに合わせてデザインされたリビングテーブルです。浮いた脚部にボトム天板が載せられMD-1105のシート高さに合わせるように、低く抑えられたトップの二重天板が特徴です。センターテーブルのスクエアタイプとサイドテーブルやソファテーブルにも使用できる長方形があり、より豊かなレイアウトプランにお使いいただけます。

天板は22ミリのナチュラル感を大切にしたホワイトアッシュ板突板の天板と、傷に強くアルコールや次亜塩素酸消毒液

などの薬品に強い15ミリの透明ガラスからお選びいただけます。同じサイズのボトム天板にはホワイトアッシュ板突板が使用され、インテリアデコレーションの場として活躍します。

それを支える天板受けはホワイトアッシュ板突板の板を使用し、テーブルの向きによって目隠しする場所、オープンな見せる場所として使い分けが可能です。脚部はMD-1105ソファと同様に、ホワイトアッシュ板を使用し2枚の天板が浮いているように見せ、空間に軽やかな印象を与えます。

- MD-1203W-AL-110S W1100-D1100-H350
- MD-1203W-AL-90S W900-D900-H350
- MD-1203W-AL-55R W1100-D550-H350
- MD-1203W-AL-45R W900-D450-H350
- 天板:ホワイトアッシュ突板
- 本体、脚部:ホワイトアッシュ材、ポリウレタン塗装+抗菌トップコート
- MD-1203G-AL-110S W1100-D1100-H350
- MD-1203G-AL-90S W900-D900-H350
- 天板:15ミリクリアガラス
- 本体、脚部:ホワイトアッシュ材、ポリウレタン塗装+抗菌トップコート



上: 15ミリ厚透明ガラスの天板
下: ホワイトアッシュ天板



MD-1203W-AL-45R D-3_ ¥163,900 (税込)



MD-1203W-AL-45R D-3_ ¥148,000 (税込¥163,900)



MD-1203W-AL-90S D-3_ ¥188,000 (税込¥208,800)



MD-1203W-AL-55R D-1_ ¥170,000 (税込¥187,000)



MD-1203G-AL-90S D-1_ ¥243,000 (税込¥267,300)



2018 MODEL

MD-806-180 D-1_ ¥243,000 (税込)
MD-804G (a-RX-5)D-1_ ¥96,800 (税込)
MD-803-ZC (a-RX-5)D-1_ ¥18,700 (税込)

A-mode Heritage 2018 MODEL MD-804 ZAISU CHAIR (座椅子チェア)

和の空間にナチュラルでモダンなインテリアシーンを創り出す座椅子です。無垢材のカーブが柔らかな掛け心地を表現しました。リビングに畳のある日本の住宅にモダンスタイルのインテリアシーンを演出します。

- MD-804A W585-D610-H427 (SH95)
- MD-804C W585-D610-H427 (SH25)
- MD-804A 背張り、座面:ウレタンフォーム フレーム:オーク材 塗装:ポリウレタン塗装+抗菌トップコート
- MD-804C 座面:ハイグリップシート フレーム:オーク材 塗装:ポリウレタン塗装+抗菌トップコート



MD-804C (a-RX-5)D-1_ ¥96,800 (税込¥96,800) +
MD-803-ZC (a-RX-5)D-1_ ¥17,000 (税込¥18,700)

MD-804A (a-RX-5)D-1_ ¥96,800 (税込¥104,500)



MD-806-90 D-3_ ¥194,700 (税込) MD-803A (b-LMS-1)D-3_ ¥73,700 (税込)

A-mode Heritage 2018 MODEL MD-806 ZATAKU TABLE (座卓テーブル)

無垢材のカーブが和の空間にナチュラルで柔らかなインテリアシーンを創り出す座卓です。オーク材の木目を持つ座卓は和の空間にナチュラルでモダンな印象を与え、使い込むほどに上質なヴァンテージ感をお楽しみいただけます。

- MD-806-90 W900-D900-H350
- MD-806-150 W1500-D900-H350
- MD-806-180 W1800-D900-H350
- 天板:オーク突板 脚部:オーク無垢材 塗装:ポリウレタン塗装+抗菌トップコート

A-mode Heritage 2018 MODEL MD-803 ZAISU CHAIR (座椅子チェア)

和の空間にモダンなインテリアシーンを創り出す座椅子です。スクエアなデザインの中に柔らかな掛け心地を表現しました。リビングに畳のある日本の住宅にモダンスタイルのインテリアシーンを創り出します。

- MD-803A W530-D619-H425 (SH75)
- MD-803C W530-D619-H425 (SH25)
- MD-803A 背張り、座面:ウレタンフォーム フレーム:オーク材 塗装:ポリウレタン塗装+抗菌トップコート
- MD-803C 背張り、座面:ハイグリップシート フレーム:オーク材 塗装:ポリウレタン塗装+抗菌トップコート



MD-803A (b-LMS-1)D-3_ ¥67,000 (税込¥73,700)

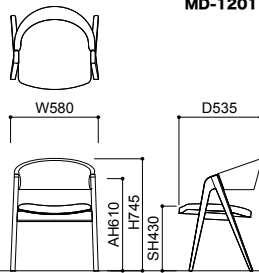
MD-803C (a-PP-9)D-1_ ¥59,000 (税込¥64,900) +
MD-803-ZC (a-PP-9)_ ¥17,000 (税込¥18,700)



MD-803-ZC (a-RX-5)_ ¥18,700 (税込) + MD-803-ZC (a-PP-9)_ ¥18,700 (税込)

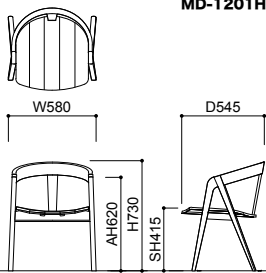
2022 MODEL THREE SIDED DRAWING (S=1/50)

MD-1201A
コンフォートチェア



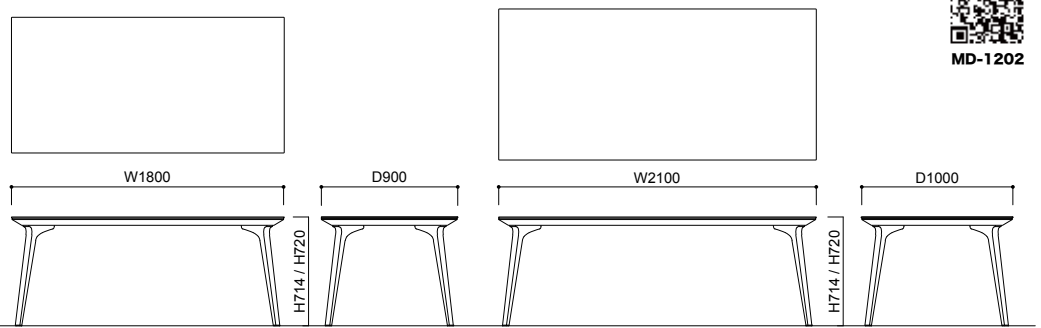
MD-1201A

MD-1201HO
アウトスペース
コンフォートチェア



MD-1201HO

MD-1202 テーブル

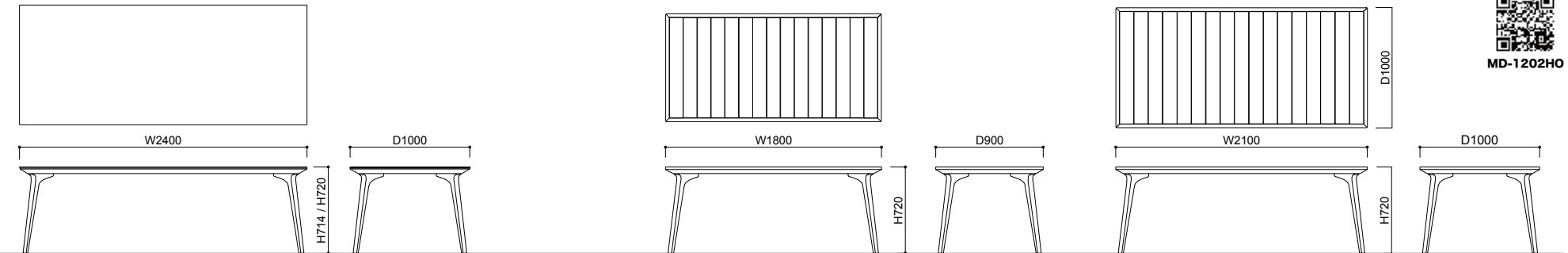


MD-1202-180

MD-1202-210

MD-1202 テーブル

MD-1202HO アウトスペーステーブル

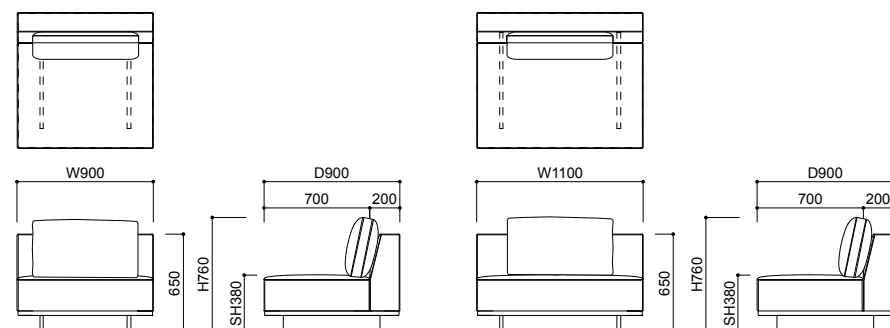


MD-1202-240

MD-1202HO-180

MD-1202HO-210

MD-1105-S (ソファS D:900)



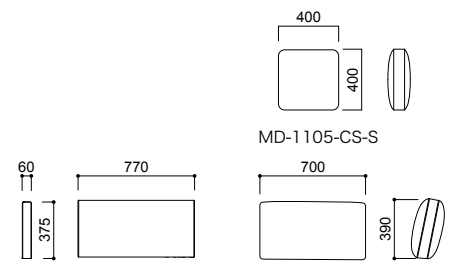
MD-1105-S-90

MD-1105-S-110

MD-1105-S-140

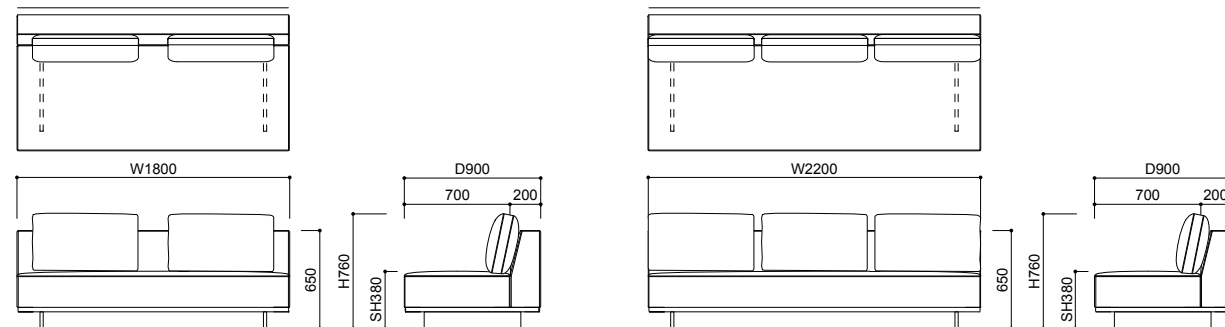
MD-1105-AR/AL
(アーム)

MD-1105-CS
(クッション)



MD-1105-AR/AL

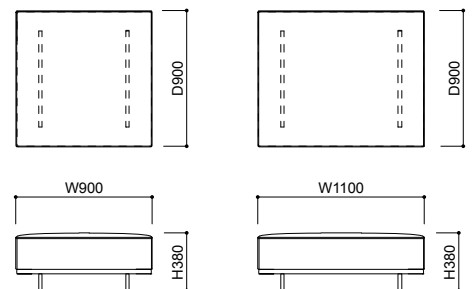
MD-1105-CS-L



MD-1105-S-180

MD-1105-S-220

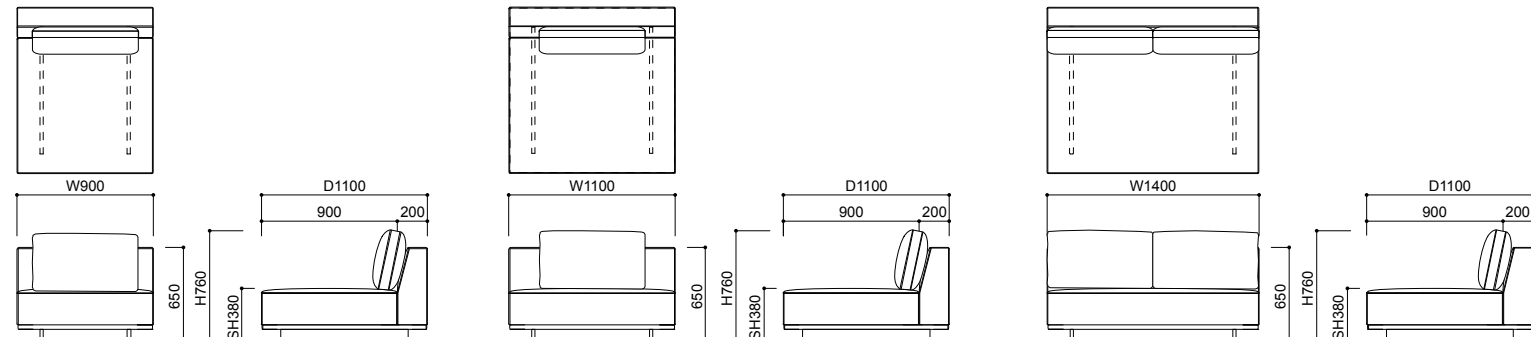
MD-1105-OT (オットマン D900)



MD-1105-OT-S-90

MD-1105-OT-S-110

MD-1105-L (ソファL D:1100)

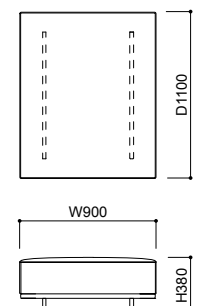


MD-1105-L-90

MD-1105-L-110

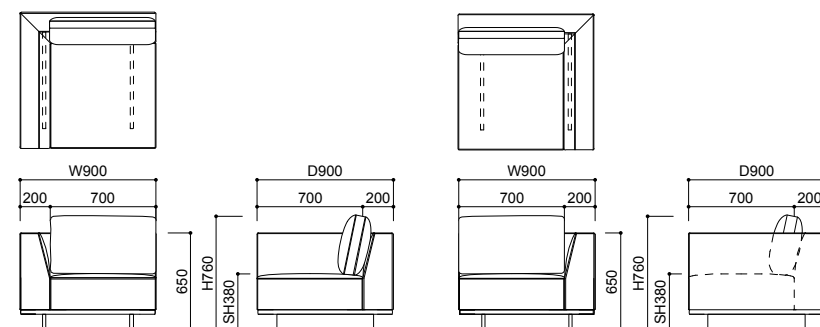
MD-1105-L-140

MD-1105-OT (オットマン D1100)



MD-1105-OT-L-90

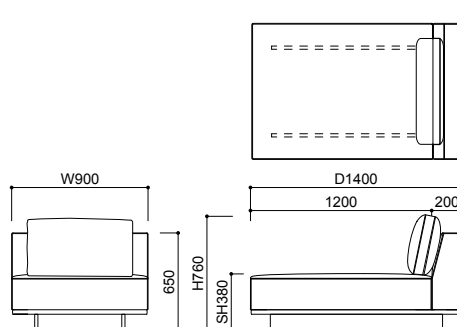
MD-1105-CR (コーナー)



MD-1105-CRR(右肘)

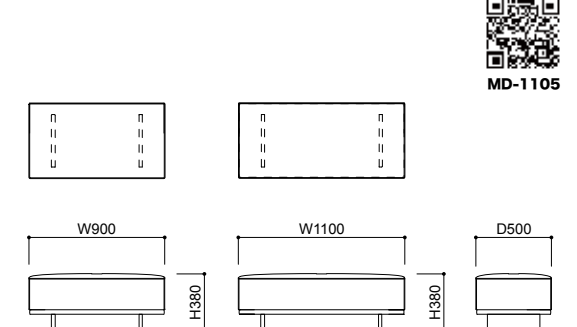
MD-1105-CRL(左肘)

MD-1105-CL (シェーズロン)



MD-1105-CL

MD-1105-BC (ベンチ)



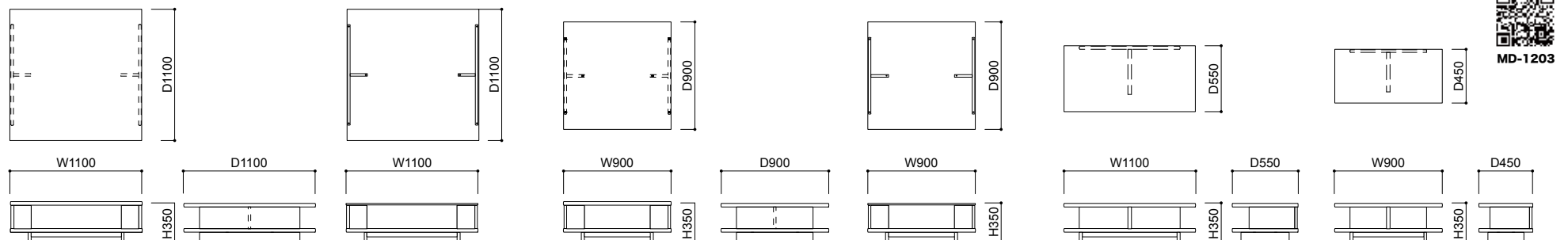
MD-1105-BC-90

MD-1105-BC-110



MD-1105

MD-1203 リビングテーブル



MD-1203W-AL-110S

MD-1203G-AL-110S

MD-1203W-AL-90S

MD-1203G-AL-90S

MD-1203W-AL-55R

MD-1203W-AL-45R



MD-1203

