

# 014-MODEL | 014 モデル キャビネット

厚みを持たせたトップとサイドパネルでしっかり組み上げられたサイドボードキャビネットシリーズ。組み立て式の収納家具にはないしっかりとした剛性感と細部の創り込みが美しい収納家具です。ハードウェアにもこだわり、スワロフスキー®・クリスタルを使用したオプションの把手を用意しました。



③メイプル ⑨マホガニー

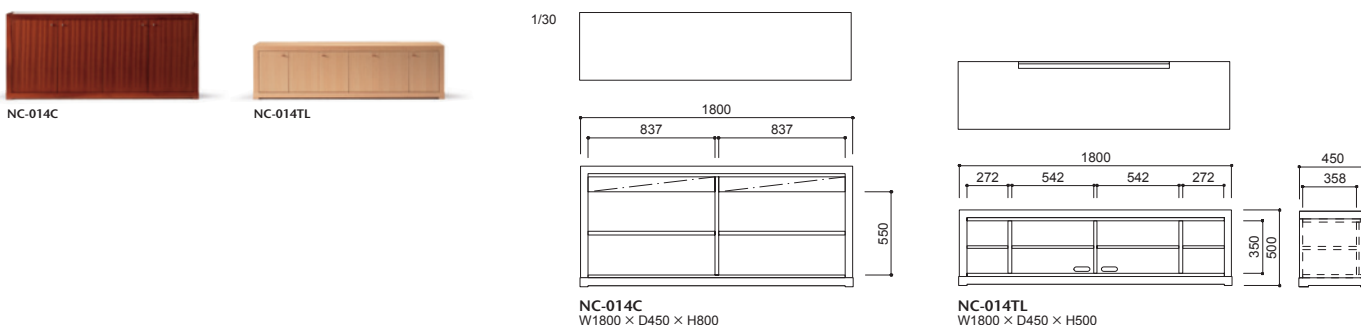
## 014-MODEL

品番	仕様	プライス
NC-014C	③メイプル・全13色 ⑨マホガニー	¥503,000 (税込¥553,300)

本体:メイプル突板・マホガニー突板、ポリウレタン塗装+抗菌トップコート

品番	仕様	プライス
NC-014TL	③メイプル・全13色 ⑨マホガニー	¥501,000 (税込¥551,100)

本体:メイプル突板・マホガニー突板、ポリウレタン塗装+抗菌トップコート



# 014-MODEL | 014 モデル オプションハンドル

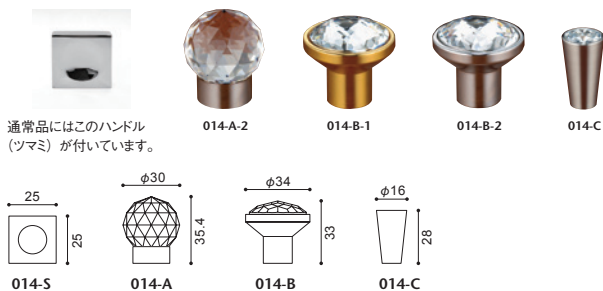
オーストリアのラグジュアリーブランド、スワロフスキーのクリスタルガラスを使用した把手です。ネオクラシコオリジナルオプションパーツです。

## 014-MODEL

品番	仕様	1-ゴールド	2-クローム
014-A	2-クローム仕上	-	¥12,000 (税込¥13,200)
014-B	1-ゴールド仕上・2-クローム仕上	¥17,000 (税込¥18,700)	¥14,000 (税込¥15,400)
014-C	ステンレス/ヘアライン仕上	¥7,000 (税込¥7,700)	

オプションハンドル:スワロフスキー®・クリスタル

※扉の穴加工の関係上、キャビネット発注時に御指定をお願いします。



通常品にはこのハンドル(ツマミ)が付いています。

## スワロフスキーとは

オーストリア・チロル地方のワテンズに本拠地を置くスワロフスキーは、100年以上の伝統に支えられた世界的なフルカット・クリスタルのリーディングメーカーです。従来とは比べ物にならない、スピード・品質・精密さでカットされるスワロフスキーのクリスタルストーンは、19世紀終わりには世界中にその名が知られるようになり、ファッションジュエリー産業の大改革を促進することになりました。ファッションジュエリーや世界のファッションデザイナーのコレクションはもちろん、照明、インテリア、家具等、ライフスタイル全般にスワロフスキー®・クリスタルの輝きは広がっています。

スワロフスキー®は Swarovski AG の登録商標です。