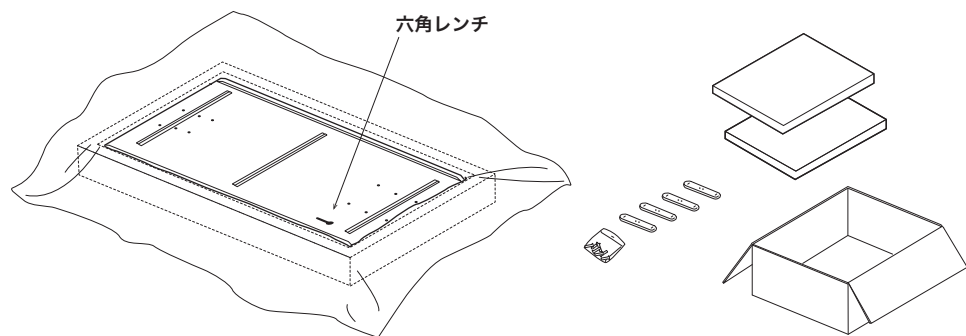


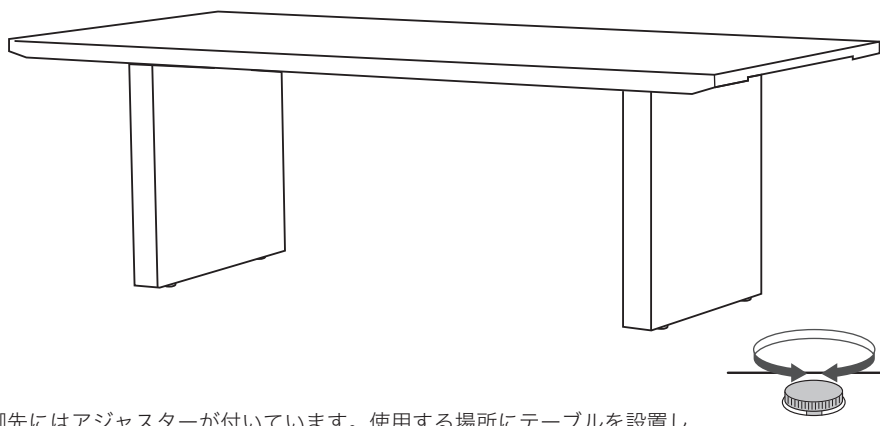
作業をする前に

製品に傷をつけないよう指輪や腕時計は外してから作業して下さい。
製品の梱包を開封したら下記の付属部品が揃っているかを確認して下さい。
※六角レンチは天板裏にも収納されています



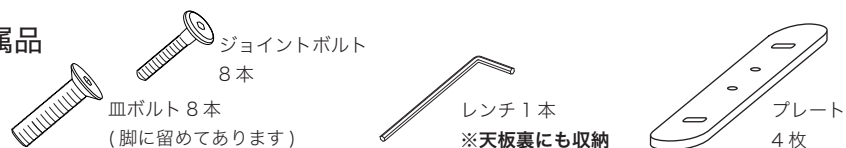
天板は開梱すると裏面が上になっています。脚部を組立てた後は天板を箱から取り出さずにそのまま脚を組立てられます。ボルトは脚部と同梱されています。

完成図 ネジは日々の使用で緩んできますので、定期的に締め直してください。



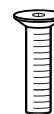
脚先にはアジャスターが付いています。使用する場所にテーブルを設置し、ガタつく場合は浮いている脚のアジャスターを回し調整して下さい。

付属品

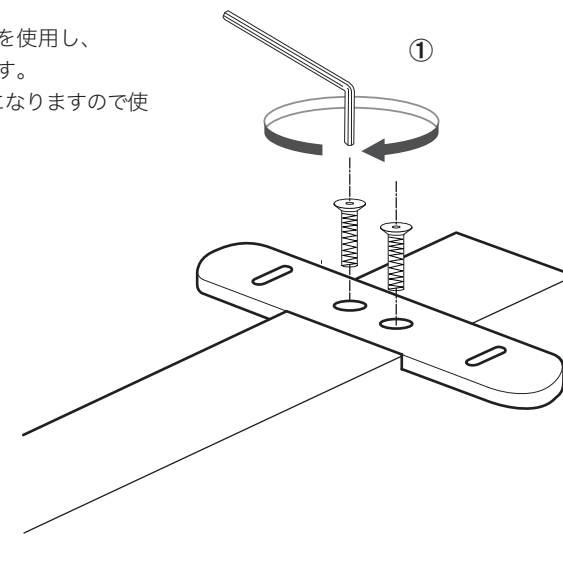


脚部取り付け手順

- ① 付属の皿ボルトと六角レンチを使用し、プレートに脚部へ取り付けます。電動ドライバーは破損の原因になりますので使わないでください。



使用するボルト
※脚に仮止めした状態で届きます

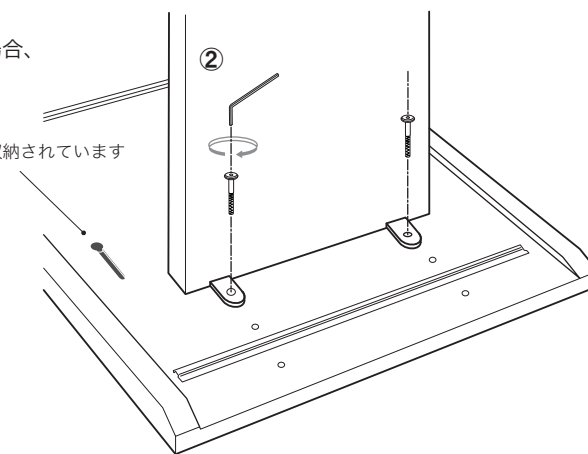


- ② 逆にした天板に脚部をのせ、ジョイントボルトで固定します。脚部の取り付け位置は W1800 の場合、3段階で調整可能です。

六角レンチが収納されています



使用するボルト



ダイニングテーブル **MD-107**
組立説明書 取扱説明書