

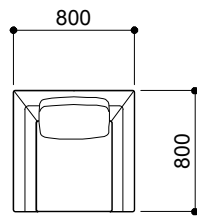
MD-110sofa / MD-106LIVING TABLE SET LAYOUT PLAN S=1 : 50 (A3)

※aランクファブリックのセット価格です。価格につきましてはホームページの各製品ページ内のPRICE LISTをご覧ください。
表示価格は2026年1月1日 現在のものです。

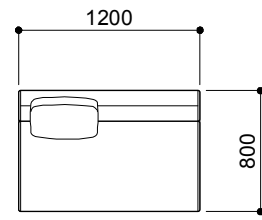
追加オプションクッション
Mサイズ(400角) ¥24,000 aランク(税込¥26,400)
Lサイズ(500角) ¥25,000 aランク(税込¥27,500)

ハイバッククッション(H600)
Mサイズ(W500) ¥39,000 aランク(税込¥42,900)
Lサイズ(W600) ¥44,000 aランク(税込¥48,400)

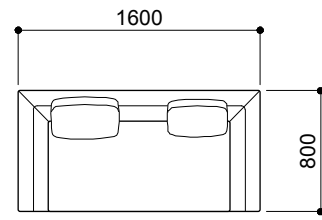
ストレートタイプ



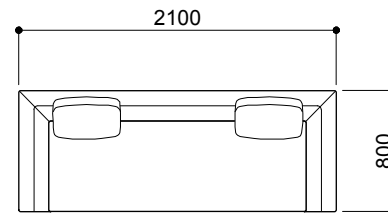
MD-110-1P
アルミ・スチール脚タイプ(AL,S)
¥260,000 aランク
(税込¥286,000)
木脚タイプ(W)
¥264,000 aランク
(税込¥290,400)



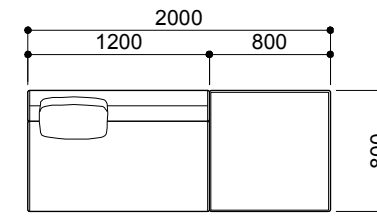
MD-110-2L
アルミ・スチール脚タイプ(AL,S)
¥273,000 aランク
(税込¥300,300)
木脚タイプ(W)
¥285,000 aランク
(税込¥313,500)



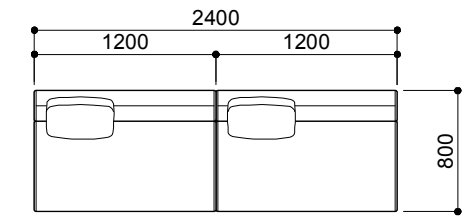
MD-110-2P
アルミ・スチール脚タイプ(AL,S)
¥385,000 aランク
(税込¥423,500)
木脚タイプ(W)
¥394,000 aランク
(税込¥433,400)



MD-110-3P
アルミ・スチール脚タイプ(AL,S)
¥438,000 aランク
(税込¥481,800)
木脚タイプ(W)
¥451,000 aランク
(税込¥496,100)

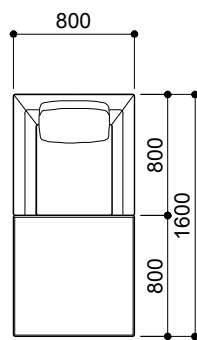


MD-110-2L+OT
アルミ・スチール脚タイプ(AL,S)
¥408,000 aランク
(税込¥448,800)
木脚タイプ(W)
¥428,000 aランク
(税込¥470,800)

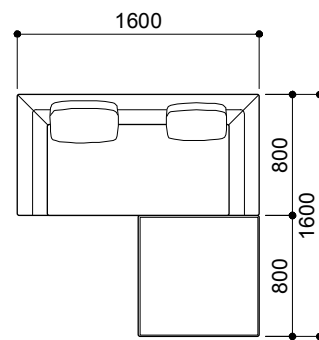


MD-110-2L+2L
アルミ・スチール脚タイプ(AL,S)
¥546,000 aランク
(税込¥600,600)
木脚タイプ(W)
¥570,000 aランク
(税込¥627,000)

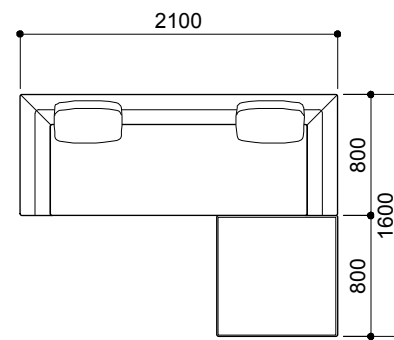
コーナータイプ



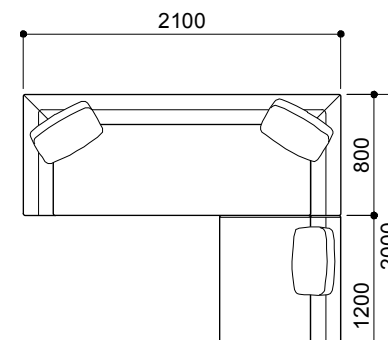
MD-110-1P+OT
アルミ・スチール脚タイプ(AL,S)
¥395,000 aランク
(税込¥434,500)
木脚タイプ(W)
¥407,000 aランク
(税込¥447,700)



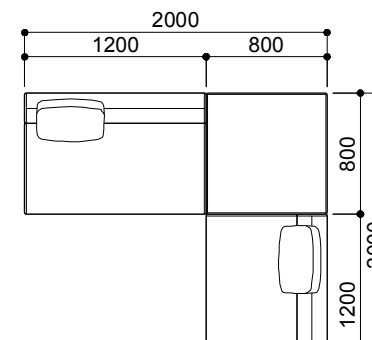
MD-110-2P+OT
アルミ・スチール脚タイプ(AL,S)
¥520,000 aランク
(税込¥572,000)
木脚タイプ(W)
¥537,000 aランク
(税込¥590,700)



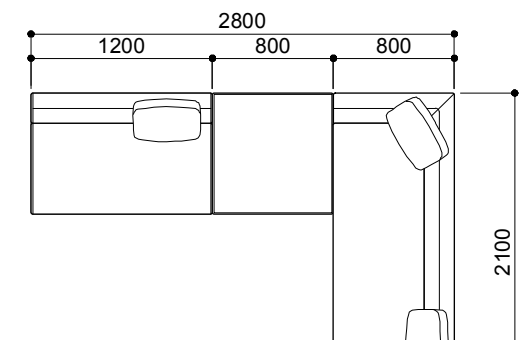
MD-110-3P+OT
アルミ・スチール脚タイプ(AL,S)
¥573,000 aランク
(税込¥630,300)
木脚タイプ(W)
¥594,000 aランク
(税込¥653,400)



MD-110-3P+2L
アルミ・スチール脚タイプ(AL,S)
¥711,000 aランク
(税込¥782,100)
木脚タイプ(W)
¥736,000 aランク
(税込¥809,600)

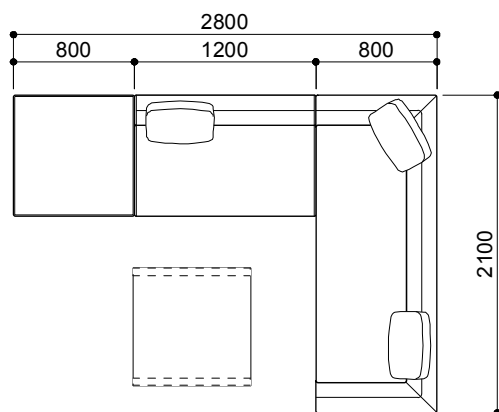


MD-110-2L+OT+2L
アルミ・スチール脚タイプ(AL,S)
¥681,000 aランク
(税込¥749,100)
木脚タイプ(W)
¥713,000 aランク
(税込¥784,300)

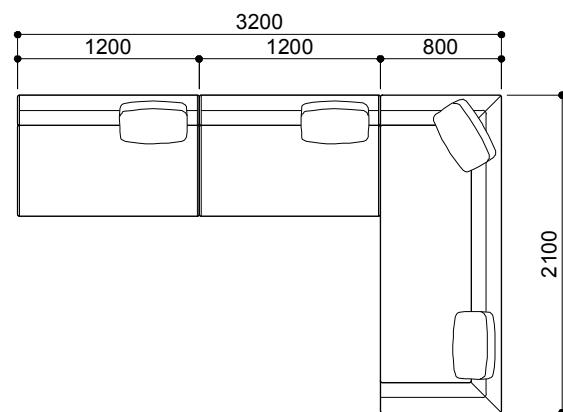


MD-110-2L+OT+3P
アルミ・スチール脚タイプ(AL,S)
¥846,000 aランク
(税込¥930,600)
木脚タイプ(W)
¥879,000 aランク
(税込¥966,900)

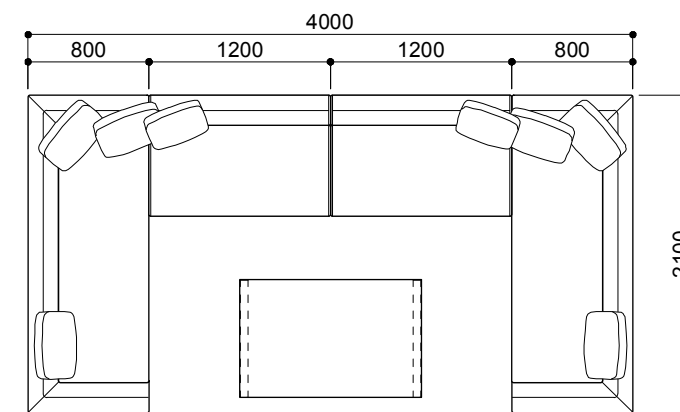
フリーレイアウト



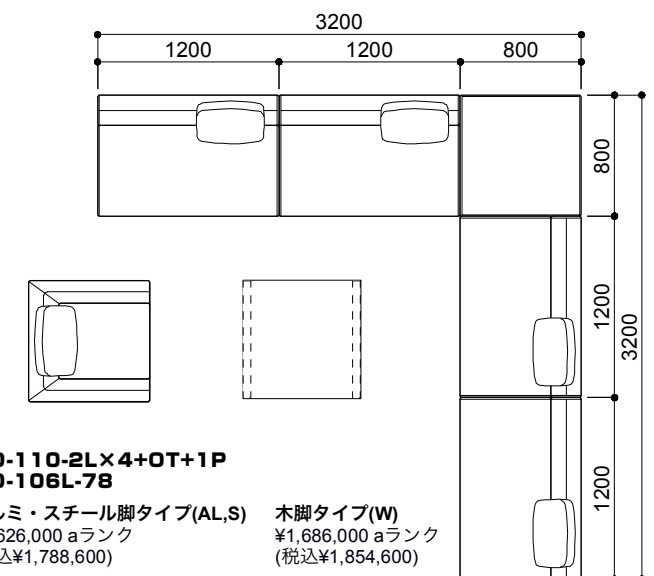
MD-110-OT+2L+3P
MD-106L-78
アルミ・スチール脚タイプ(AL,S) 木脚タイプ(W)
¥985,000 aランク ¥1,018,000 aランク
(税込¥1,083,500) (税込¥1,119,800)



MD-110-2L+2L+3P
アルミ・スチール脚タイプ(AL,S) 木脚タイプ(W)
¥984,000 aランク ¥1,021,000 aランク
(税込¥1,082,400) (税込¥1,123,100)



MD-110-3P+2L+2L+3P **MD-110-KM×2**オプションクッションM
MD-106L-120
アルミ・スチール脚タイプ(AL,S) 木脚タイプ(W)
¥1,623,000 aランク ¥1,673,000 aランク
(税込¥1,785,300) (税込¥1,840,300)



MD-110-2L×4+OT+1P
MD-106L-78
アルミ・スチール脚タイプ(AL,S) 木脚タイプ(W)
¥1,626,000 aランク ¥1,686,000 aランク
(税込¥1,788,600) (税込¥1,854,600)